

Applicazione/Caratteristiche/Dotazioni/Accessori

Applicazione:

- Motore elettronico per tende alla veneziana / persiane motorizzate
- Adatto a testate a partire da 51 x 57 mm (altezza x larghezza) Caratteristiche:
- Motore su entrambi i lati con freno soft silenzioso
- Interruttore di finecorsa: elettronico
- Corsa lenta durante l'orientamento delle lamelle
- Riconoscimento dell'arresto dell'albero motore
- Avviamento dolce / avvio soft (2 velocità lento/rapido)
- Assegnazione fissa delle direzioni di corsa SU e GIÙ/CHIUSO.

Importante:

prestare attenzione al simbolo di direzione della corsa sul lato del cavo del motore

- Interruttore di finecorsa di arresto: opzionale come punto di riferimento per la correzione della lunghezza delle bande tramite corse di riferimento cicliche

Dotazione standard:

- Motore con cavo di collegamento da 0,8 m con spinotto Hirschmann STAS3, set di montaggio, istruzioni di sicurezza e di montaggio

Accessori:

- Deflettore per cavo di collegamento, set di serraggio tende alla veneziana, staffa di fissaggio, ammortizzatori, adattatori di alberi QuickSnap, prolunga interruttore a fungo (estensione interruttore)
- Adattatori Hirschmann, apparecchi di controllo

Istruzioni di sicurezza



Istruzioni di sicurezza importanti. Seguire tutte le istruzioni di montaggio in quanto un montaggio scorretto può causare lesioni gravi.

Le istruzioni generali di sicurezza durante l'uso, comprensive dell'installazione di motori per tende alla veneziana si trovano sul pieghevole allegato a ogni motore "Istruzioni sulla sicurezza". Leggere con attenzione le presenti istruzioni per l'installazione, perché procedere attenendosi alle presenti indicazioni è presupposto essenziale per un corretto utilizzo del prodotto.

Le immagini sono solo a scopo illustrativo. Rispetto al prodotto acquistato, le immagini possono presentare particolari diversi di importanza marginale: devono essere considerate solo a livello di informazione generale.

elero GmbH è costantemente impegnata nell'ulteriore sviluppo di tutti i prodotti. Sono sempre possibili modifiche a forma, dotazione e tecnica della fornitura. Le informazioni riportate corrispondono alle conoscenze disponibili al momento della conclusione della stesura. Non apportare modifiche strutturali all'apparecchio!

Le indicazioni tecniche, le immagini e le informazioni delle presenti istruzioni non danno adito ad alcun reclamo.

Istruzioni di montaggio aggiuntive:

- Prima di installare il motore, rimuovere tutti i cavi non necessari e disattivare tutti gli apparecchi non necessari per il funzionamento.
- La coppia nominale e la durata in servizio di taratura devono essere compatibili con le caratteristiche dell'elemento azionato (telo).



Pericolo di lesioni dovuto a superfici calde. Durante il funzionamento il motore si riscalda, la carcassa motore può diventare calda. Possibili ustioni della pelle.

- Indossare equipaggiamenti protettivi personali (guanti protettivi).
- I motori per tenda alla veneziana montati a un'altezza inferiore a 2,5 dal pavimento o altri piani che garantiscono l'accesso al motore, devono essere installati in modo tale da escludere un contatto diretto del motore o di altri componenti soggetti a riscaldamento durante il funzionamento, ad es. installando un coperchio.

Montaggio



Il motore è previsto esclusivamente per l'installazione destra, per cui la posizione di finecorsa inferiore è preimpostata. Con installazione destra si intende un punto di vista dall'esterno verso l'interno dell'edificio, l'uscita del cavo e il lato frontale con il contrassegno (simbolo della direzione di corsa) si trovano a destra.

Montaggio della prolunga interruttore finecorsa

Inserire la prolunga interruttore finecorsa nelle aperture sul lato inferiore dell'alloggiamento interruttore di finecorsa e fissare con delle clip. Controllare il funzionamento della prolunga interruttore finecorsa. Eventuali malfunzionamenti possono causare danni.

Se la lunghezza della prolunga interruttore finecorsa non è sufficiente, è possibile estenderla rispettivamente di 10 mm con l'estensione interruttore (accessorio 161014501) (innestare al massimo 3 estensioni interruttore).

Con un cacciavite a taglio, portarsi su una delle scanalature del coperchio arancione e sollevare il coperchio premendo sulla lama verso il centro dell'interruttore a fungo. Fissare con delle clip la prolunga e il coperchio.

Montaggio delle prolunghie opzionali dell'interruttore a fungo

- Utilizzare la versione estesa dell'interruttore a fungo (accessorio) invece di quello originale. Sostituzione mediante aggancio/sgancio con clip.

Montaggio dell'adattatore QuickSnap

1. Posizionare l'adattatore di traverso sull'albero motore. Durante l'operazione, prestare attenzione alla posizione dell'adattatore e dell'albero. La molla di arresto deve scorrere sulla superficie superiore.
2. Far scorrere l'adattatore fino a percepire il suono di innesto della molla di arresto nella scanalatura. Durante l'operazione, mantenere l'albero motore esercitando una contropressione sull'altra estremità.
3. Controllare che l'adattatore sia fissato correttamente tirandolo con forza.

Smontaggio l'adattatore QuickSnap

- Sollevare la molla di arresto dell'adattatore con un cacciavite idoneo e staccare l'adattatore.

Installazione nella testata per tende alla veneziana

Nota: scegliere l'ammortizzatore in base all'altezza dell'asse specificata (vedi accessori).

1. Montare l'ammortizzatore sul motore o sulla testata. Installare il motore senza esercitare pressione, posizionandolo correttamente (interruttore a fungo rivolto verso il basso) nella testata. Non urtare il motore, l'albero o l'adattatore. Non sottoporre l'albero motore a un carico radiale.
2. Nota: fissare il motore contro la rotazione nella testata utilizzando le viti a testa svasata o la staffa di fissaggio opzionale.
3. Inserire gli alberi delle tende alla veneziana correttamente negli adattatori QuickSnap e fissarli in modo tale che non slittino.

Dopo l'installazione della tenda alla veneziana, fissare queste istruzioni di regolazione al cavo di collegamento in modo tale che siano disponibili per l'elettricista.

Collegamento elettrico



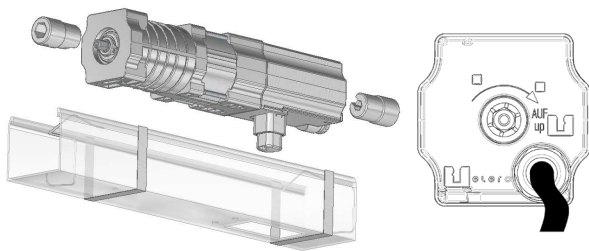
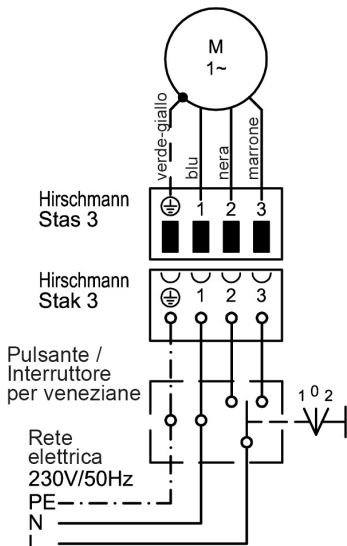
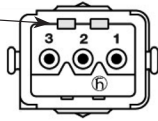
Tutti i lavori di natura elettrica devono essere svolti solo da elettricisti autorizzati e in modo corrispondente alle norme e alle disposizioni vigenti dell'associazione professionale e in conformità alla DIN VDE 0100. Inoltre, è necessario osservare le norme di legge nazionali del paese di utilizzo. Procedere al collegamento elettrico solo in assenza di tensione: a tal fine interrompere l'alimentazione proteggendosi da un inavvertito reinserimento della tensione. Il mancato rispetto dei requisiti chiama in causa la responsabilità personale per danni a cose e persone. Procedere al collegamento seguendo il seguente schema e tenendo conto delle seguenti avvertenze:

- Ritardo di commutazione di almeno 500 ms (senza tensione) in caso di inversione di rotazione tramite tasto/interruttore/comandi bloccati.
- Il collegamento in parallelo di più motori di tipo JA comfort è possibile.
- Rispettare la capacità di commutazione massima del punto di commutazione.

Regolazione di posizioni di finecorsa e zona d'inversione

Assegnazione spinotto linea di trasmissione

PE	Conduttore di terra verde-giallo
N	① Conduttore neutro / blu
L ₁	② Fase / nero SU
L ₂	③ Fase / marrone GIÙ/CHIUSO



Regolazione di posizioni di finecorsa e zona d'inversione

Alla prima messa in funzione, il motore si trova allo stato di fornitura, con la posizione di finecorsa raggiunta. La posizione di finecorsa superiore deve essere regolata (vedi **regolazione posizione di finecorsa superiore**).

La regolazione delle posizioni di finecorsa e della zona d'inversione delle lamelle avviene con il cavo di montaggio **elero**.

Zona d'inversione delle lamelle

- Si tratta della zona della corsa in cui la posizione delle lamelle viene modificata a bassa velocità. La regolazione standard è di 270° rispetto all'albero motore.
- Essa può essere modificata a scelta regolando la posizione di finecorsa inferiore, minimo 90° (primo movimento di apertura + 1 passo), massimo 360°.

Collagamento del cavo di montaggio elero

- Il motore riceve corrente tramite "SU" o "GIÙ/CHIUSO" attraverso uno dei cavi a), b) oppure c)
 - a) Cavo di montaggio 23 395.7701: funzionamento con adattatore Hirschmann Stas 3 (senza cavo adattatore e morsetto di collegamento nella scatola e interruttore rotante posizionato a destra).
 - b) Cavo di montaggio 23 243.0002 con morsetto di collegamento
 - c) Cavo di montaggio 23 246.0001 con adattatore Hirschmann
- Per la regolazione delle posizioni di finecorsa e della zona d'inversione, vedi Regolazione delle posizioni di finecorsa e della zona d'inversione
- Dopo una corsa, azionando contemporaneamente "SU" e "GIÙ/CHIUSO" si avvia l'impostazione delle posizioni di finecorsa e inizia la modalità trasmettitore. Dopo 9 secondi o dopo l'azionamento del trasmettitore radio, l'impostazione delle posizioni di finecorsa viene interrotta.

Regolazione delle posizioni di finecorsa

Generalmente, viene reimpostata solo una posizione di finecorsa (superiore o inferiore), per cui l'impostazione precedente viene cancellata.

- Se deve essere regolata sia la posizione di finecorsa superiore che quella inferiore, la procedura deve essere eseguita due volte.
 - Alla prima messa in funzione (posizione finale inferiore raggiunta, motore in modalità di regolazione per la posizione di finecorsa superiore) saltare il successivo punto 1 e proseguire direttamente con il punto 2 in base alla posizione di finecorsa superiore successivamente desiderata.
1. Con il cavo di montaggio **elero** collegato e una posizione del telo centrale, premere contemporaneamente i tasti **SU** e **GIÙ/CHIUSO** finché il motore non si sposta brevemente su e giù.

Regolazione libera della posizione di finecorsa superiore senza l'influsso dell'interruttore a fungo

2. Premere il tasto **SU** fino a raggiungere la posizione desiderata (il motore parte, si ferma brevemente e prosegue la corsa).
3. È possibile apportare delle correzioni in funzionamento a impulsi con i tasti SU e GIÙ/CHIUSO. La posizione viene memorizzata tenendo premuto il tasto GIÙ/CHIUSO.
4. Premere il tasto **GIÙ/CHIUSO** finché il motore non si arresta automaticamente.

La posizione di finecorsa superiore è così regolata. Anche se è presente un interruttore a fungo, non vengono effettuate corse di riferimento.

5. Rimuovere il cavo di montaggio, effettuare il collegamento elettrico, controllare l'assegnazione delle direzioni di corsa.

Regolazione della posizione di finecorsa superiore sull'interruttore a fungo

2. Premere il tasto **SU** finché il motore non viene arrestato dall'interruttore a fungo (il motore parte, si ferma brevemente e prosegue la corsa).

La posizione di finecorsa superiore è regolata e si trova nella posizione dell'interruttore a fungo. Non vengono effettuate corse di riferimento.

3. Rimuovere il cavo di montaggio, effettuare il collegamento elettrico, controllare l'assegnazione delle direzioni di corsa.

Installazione della posizione di finecorsa superiore sulla posizione di apertura*) (con corse di riferimento cicliche)

- *) Posizione di apertura: massimo 3 rivoluzioni dell'albero motore al di sotto dell'interruttore a fungo
2. Premere il tasto **SU** finché il motore non viene arrestato dall'interruttore a fungo (il motore parte, si ferma brevemente e prosegue la corsa).
 3. Tenere premuto il tasto **SU** assieme al tasto **GIÙ/CHIUSO** fino a raggiungere la posizione desiderata. Rilasciare entrambi i tasti.

La posizione di finecorsa superiore è regolata e si trova a monte dell'interruttore a fungo. Vengono effettuate delle corse di riferimento cicliche.

4. Rimuovere il cavo di montaggio, effettuare il collegamento elettrico, controllare l'assegnazione delle direzioni di corsa.

Regolazione della posizione di finecorsa inferiore e impostazione della zona d'inversione su standard

2. Premere il tasto **GIÙ/CHIUSO** fino a raggiungere la posizione desiderata (il motore parte, si ferma brevemente e prosegue la corsa).
3. È possibile apportare delle correzioni in funzionamento a impulsi con i tasti SU e GIÙ/CHIUSO.
4. Premere il tasto **SU** finché il motore non si arresta automaticamente.

La posizione di finecorsa inferiore è regolata. La zona di inversione è impostata a 270° (standard).

5. Rimuovere il cavo di montaggio, effettuare il collegamento elettrico, controllare l'assegnazione delle direzioni di corsa.

Dati tecnici e dimensioni

Regolazione libera della posizione di finecorsa inferiore e della zona di inversione (da un minimo di 90° a un massimo di 360°)

2. Premere il tasto **GIÙ/CHIUSO** fino a raggiungere la posizione desiderata (il motore parte, si ferma brevemente e prosegue la corsa).
3. È possibile apportare delle correzioni in funzionamento a impulsi con i tasti SU e GIÙ/CHIUSO.
4. Tenere premuto il tasto **SU** fino a raggiungere la zona di inversione desiderata (le lamelle si orientano dapprima leggermente per poi continuare ad aprirsi dopo 2 secondi a piccoli intervalli).
La zona di inversione può essere corretta in direzione giù/chiuso. Rilasciare il tasto SU per memorizzare la zona di inversione.

La posizione di finecorsa inferiore è regolata. La zona di inversione è impostata.

5. Rimuovere il cavo di montaggio, effettuare il collegamento elettrico, controllare l'assegnazione delle direzioni di corsa.

Dichiarazione di conformità UE

Il prodotto è conforme ai requisiti essenziali e alle altre disposizioni in materia delle direttive UE. La dichiarazione di conformità completa è disponibile all'indirizzo www.elero.com/downloads-service/

Indirizzo del fabbricante	Assistenza
elero GmbH 73278 Schlierbach GERMANIA www.elero.de	Qualora, malgrado una manipolazione corretta, si verificassero guasti o l'apparecchio fosse danneggiato, rivolgersi al proprio partner contrattuale o al rivenditore.

Dati tecnici	JA 06 comfort	JA 09 comfort	JA 04/35 comfort	JA 06/35 comfort	JA 04/50 comfort
Coppia nominale [Nm]	6	9	4	6	4
Numero di giri nominali corsa lenta [1/min]	26 6	26 6	35 6	35 6	50 6
Tensione nominale [V]	1 ~ 230	1 ~ 230	1 ~ 230	1 ~ 230	1 ~ 230
Frequenza nominale [Hz]	50	50	50	50	50
Freno soft silenzioso	✓	✓	✓	✓	✓
Corrente nominale [A]	0,50	0,68	0,50	0,68	0,68
Assorbimento nominale [W]	115	156	115	156	156
Classe di protezione I	✓	✓	✓	✓	✓
Campo di finecorsa (giri)	100	100	100	100	100
Tipo di protezione (IP)	54	54	54	54	54
Durata esercizio (min S2)	5	4	5	4	4
Lunghezza "a" [mm]	139	154	139	154	154
Lunghezza "b" [mm]	243	258	243	258	258
Peso [kg]	1,60	1,95	1,60	1,95	1,95
Temperatura ambiente di esercizio [°C]	-20 ... 60	-20 ... 60	-20 ... 60	-20 ... 60	-20 ... 60
Efficienza energetica in stand-by [W]	< 0,3	< 0,3	< 0,3	< 0,3	< 0,3
Cavo di collegamento [m] con spinotto Hirschmann Stas 3 e staffa	0,8	0,8	0,8	0,8	0,8
Codice articolo	352210001	352310001	352250001	352350001	352450001

