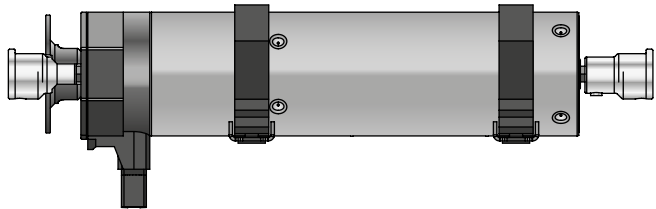


Žaluziový pohon:

**GEIGER GJ56.. s mechanickým koncovým vypínáním**  
pro venkovní žaluzie



**CZ** Návod na montáž  
a obsluhu

**CZ**

## Obsah

1. Obecně .....	2
2. Záruka .....	2
3. Použití .....	2
4. Bezpečnostní pokyny .....	3
5. Bezpečnostní pokyny pro montáž.....	3
6. Upozornění k instalaci .....	4
7. Montážní návod .....	5
8. Pokyny pro elektrikáře .....	7
9. Nastavení koncových poloh .....	7
10. Co udělat, když... ..	8
11. Údržba .....	8
12. Technické údaje .....	9
13. Prohlášení o shodě .....	10
14. Upozornění k likvidaci .....	11

### 1. Obecně

Vážený zákazníku,

zakoupením motoru GEIGER jste se rozhodli pro kvalitní výrobek společnosti GEIGER.

Děkujeme vám za vaše rozhodnutí a za nám vámi projevenou důvěru.

Předtím, než uvedete tento pohon do provozu, vezměte prosím na vědomí následující bezpečnostní pokyny. Tyto jsou určeny k odvrácení nebezpečí a zabránění zranění osob a škodám na majetku.

Montážní a provozní návod obsahuje důležité informace pro montéra, elektrikáře a uživatele.

Prosím, v případě předání výrobku předejte přiměřeně i tento návod.

Uživatel musí tento návod k obsluze dobře uschovat.

### 2. Záruka

V případě nesprávné instalace, která je v rozporu s montážním a provozním návodem a/nebo konstrukčních změn, provedených na výrobku, zaniká zákonná a smluvní záruka za věcné vady, jakož i ručení za výrobek.

### 3. Použití

Motory konstrukční řady GJ56.. s mechanickým koncovým vypínáním, jsou určeny pro provoz venkovních žaluzií.

Tyto pohony se nesmí používat pro: pohony mříží, bran, nábytku, zvedací nástroje.

GJ 56 xx x

Možnosti provedení

Krouticí moment v Nm

Pro horní kolejnice s minimální světlostí 56 mm

Žaluziový pohon GEIGER

## 4. Bezpečnostní pokyny



**Výstraha: Důležitý bezpečnostní pokyn. Pro bezpečnost osob je důležité dodržovat tyto pokyny. Pokyny je nutné uschovat.**

- ▶ Dětem se nesmí dovolit, aby si hrály s pevnými ovládacími prvky. Dálková ovládání je nutné uchovávat mimo dosah dětí.
- ▶ V případě potřeby je nutné zkontrolovat zařízení na často chybnou rovnováhu nebo na známky opotřebení příp. poškozené kabely a pružiny.
- ▶ Je nutné sledovat pohybující se závěs nebo roletu a nedovolit k nim přístup, dokud není závěs nebo roleta zcela spuštěná nebo vytáhnutá.
- ▶ Při provozu s ruční spouští je nutné postupovat při rozevřené roletě s maximální opatrností, protože se může rychle spustit dolů, pokud jsou povolené nebo zničené pružiny nebo pásky.
- ▶ Zařízení se nesmí uvést do provozu, pokud se v jeho blízkosti vykonávají určité práce, jako je např. čištění oken.
- ▶ Automaticky ovládaná zařízení je nutné odpojit od napájecí sítě, pokud se v jejich blízkosti vykonávají určité práce, jako je např. čištění oken.
- ▶ Během provozu je nutné dbát a sledovat nebezpečnou oblast.
- ▶ Pokud se v nebezpečné oblasti zdržují osoby nebo se zde nachází předměty, tak se zařízení nesmí používat.
- ▶ Poškozená zařízení je nutné vypnout až do jejich opravy.
- ▶ Při údržbě a čištění se zařízení musí bezpodmínečně vypnout.
- ▶ Je třeba se vyhnout místům, kde hrozí zmáčknutí a pořežání, a tyto místa se musí také zajistit proti nebezpečí zranění.
- ▶ Toto zařízení smí používat děti ve věku od 8 let a starší, jakož i osoby se sníženými fyzickými, smyslovými nebo duševními schopnostmi nebo osoby s nedostatkem zkušeností a znalostí pouze tehdy, pokud jsou pod dohledem nebo pokud byly poučeni o bezpečném používání zařízení a pochopily z toho vyplývající nebezpečí. Děti si se zařízením nesmí hrát. Děti také nesmí provádět čištění ani údržbu.
- ▶ Vyhodnocená hladina akustického tlaku je nižší než 70 dB(A)
- ▶ Pro údržbu a výměnu dílů je nutné pohon odpojit od napájení proudem. Odpojí-li se pohon vytáhnutím konektoru ze zástrčky, tak obslužná osoba musí mít z jakéhokoliv místa, ke kterému má přístup, možnost kontroly, že je zástrčka vždy vytáhnutá.
- ▶ Pokud to není možné z důvodu konstrukce nebo instalace zařízení, musí se odpojení zajistit na místě odpojení pomocí odblokování.
- ▶ Kryt trubky pohonu může být při dlouhém provozu velmi horký. Při práci na zařízení se můžete dotknout krytu trubky až po jeho ochlazení.

## 5. Bezpečnostní pokyny pro montáž



**Výstraha: Důležité bezpečnostní pokyny. Postupujte podle veškerých montážních pokynů, protože nesprávná montáž může mít za následek vážná zranění.**

- ▶ Při montáži pohonu bez mechanické ochrany pohyblivých částí a krytu trubky, který se rozehrřeje, se pohon musí namontovat ve výšce min. 2,5 m nad podlahou nebo jinou rovinou, která zaručí přístup k pohonu.
- ▶ Před instalací motoru je nutné odstranit veškerá nepotřebná vedení a všechna zařízení, nepotřebná pro ovládání s motorovým pohonem, je nutné vyřadit z provozu.
- ▶ Ovládací prvek ruční spouští se musí namontovat do výšky pod 1,8 m.
- ▶ Pokud je motor ovládán spínačem nebo tlačítkem, tak se spínač nebo tlačítko musí namontovat v dohlednosti motoru. Spínač resp. tlačítko se nesmí nacházet v blízkosti pohyblivých částí. Instalační výška musí být minimálně 1,5 m nad podlahou.
- ▶ Napevno namontovaná ovládací zařízení musí být namontovaná viditelně.
- ▶ U horizontálně spouštěcího zařízení je nutné dodržovat minimální horizontální vzdálenost 0,4 m mezi úplně spuštěnou hnací částí a jakýmkoliv pevně uloženým předmětem.

CZ

- ▶ Jmenovité otáčky a jmenovitý moment pohonu musí být vhodné pro daný systém.
- ▶ Použití montážní příslušenství musí být dimenzováno pro zvolený jmenovitý moment.
- ▶ Pro montáž pohonu jsou nezbytné dobré technické znalosti a dobré mechanické schopnosti. Nesprávná montáž může vést k vážným zraněním. Elektrické práce musí provádět kvalifikovaný elektrikář v souladu s místními předpisy.
- ▶ Smí se používat pouze přípojné vedení, vhodné pro podmínky prostředí a vyhovující konstrukčním požadavkům (viz katalog příslušenství).
- ▶ Pokud není přístroj vybaven přípojným vedením a zástrčkou nebo jinými prostředky pro odpojení od sítě, který nemá v každém pólu šířku otevření kontaktu v souladu s podmínkami pro kategorii přepětí III pro úplné odpojení, pak je nutné, takové odpojovací zařízení zabudovat do napevno položené elektrické instalace v souladu s předpisy o zřízení.
- ▶ Přípojné vedení se nesmí montovat na horké povrchy.
- ▶ Po provedení instalace musí být přístupný konektor pro odpojení pohonu od napájení.
- ▶ Poškozené přípojné vedení je nutné nahradit za přípojné vedení GEIGER stejného typu vedení.
- ▶ Přístroj musí být upevněn tak, jak je popsáno v montážním návodu. Upevnění se nesmí provádět za pomoci lepidel, protože takováto upevnění jsou považována za nespolehlivá.

## 6. Upozornění k instalaci

Zobrazeno zevnitř místnosti, se síťová přípojka zařízení **GJ56..** nachází na levé straně. Žaluziové šňůry se navinou zvenčí na navíjecí válečky.

Nastavovací tlačítka koncového vypnutí a náběhový spínač musí ukazovat směrem dolů.

**GJ56..** nastaveno ze závodu na dolní koncovou polohu, se vmontuje do úplně spuštěné žaluzie. Tím odpadá nastavení dolní koncové polohy.

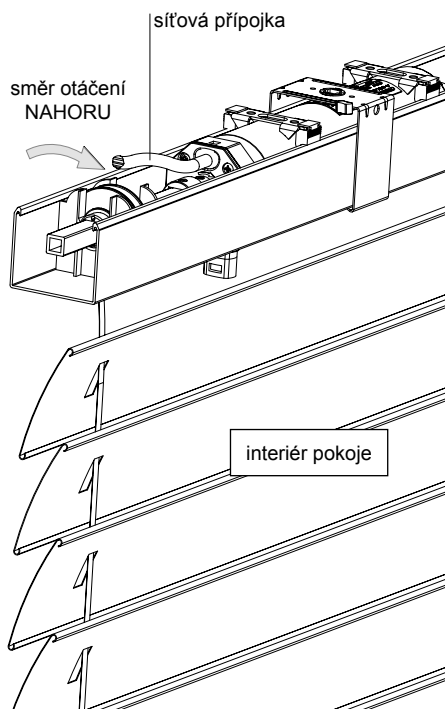
**GJ56..** se musí vmontovat souběžně v jedné ose s obráběcími tyčemi.

**GJ56..** musí být vmontováno centricky. Dbejte na stejnoměrné rozložení zatížení!

### Šikmá vestavba:

Šikmá vestavba je přípustná do max. 45° k horizontále.

Náběhový spínač resp. nastavovací tlačítka musí ukazovat směrem dolů.



## 7. Montážní návod

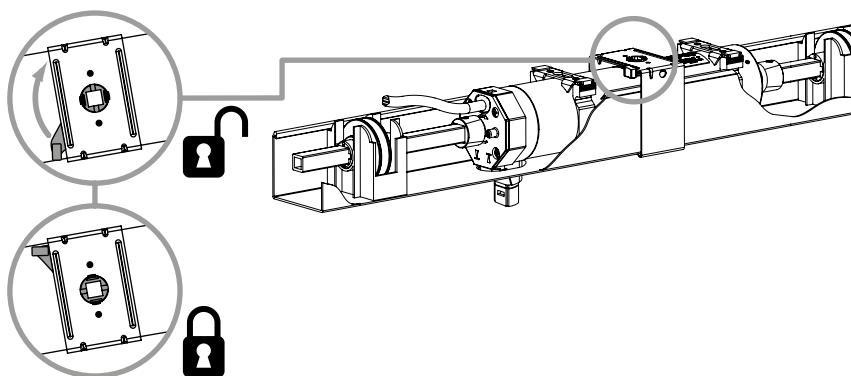
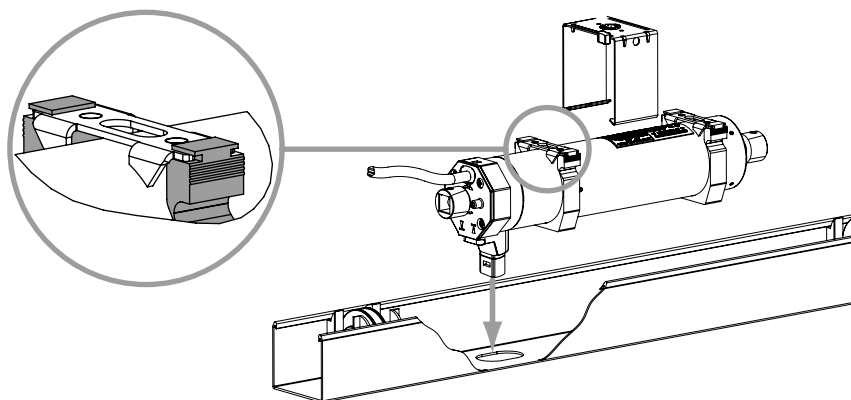
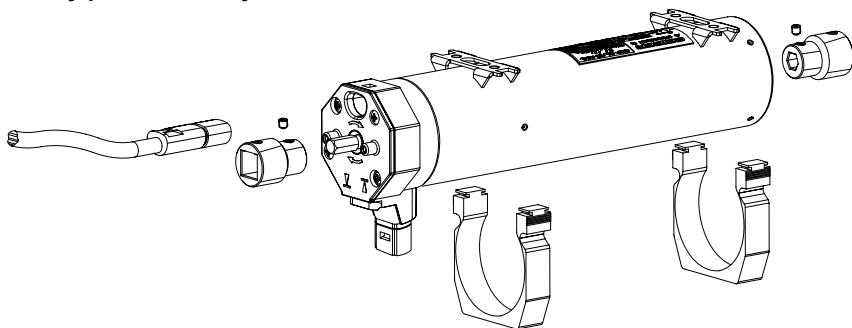


!! Před upevněním je nutné zkontrolovat pevnost zdiva resp. podkladu.



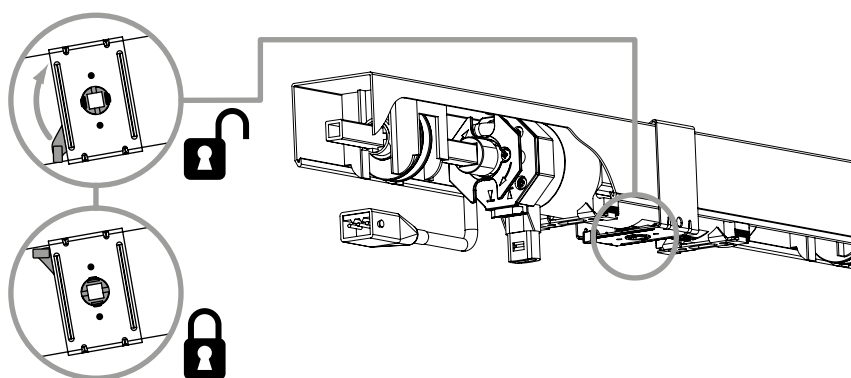
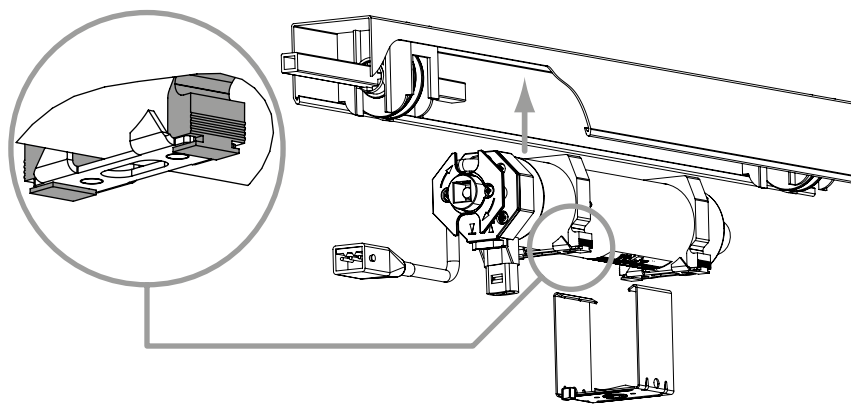
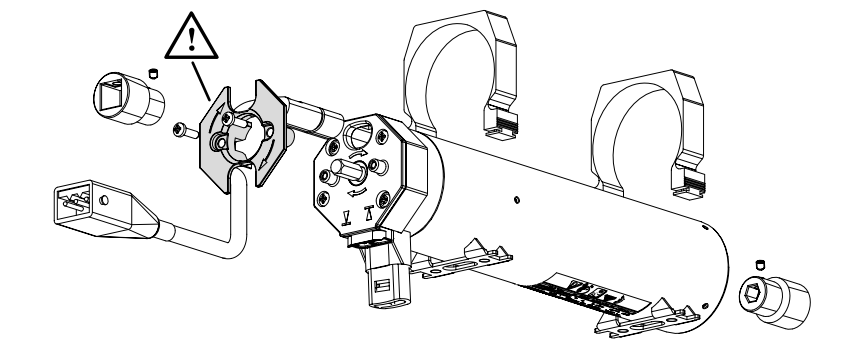
!! Před instalací je nutné zkontrolovat motor zda není viditelně poškozen, t.j. zda se nevyskytují praskliny nebo otevřená vedení!

Nosný profil otevřený směrem nahoru:



CZ

Skříň otevřená směrem dolů:



CZ

## 8. Pokyny pro elektrikáře



**Pozor: Důležitá upozornění k provedení. Postupujte podle všech pokynů a upozornění k provedení, protože nesprávná realizace může vést ke zničení pohonu a spínacího zařízení.**

Nastavovací kabel smí používat jen odborně školený elektrikář.

Pohony s mechanickým koncovým vypnutím se nesmí zapojovat paralelně, mohou se zapojovat pomocí vícepólových spínačů nebo oddělovacích relé.

Spínače a řízení nesmí současně vykonávat povely NAHORU a DOLŮ.

Změna směru pohybu musí být provedena s mezipolohou zastavení.

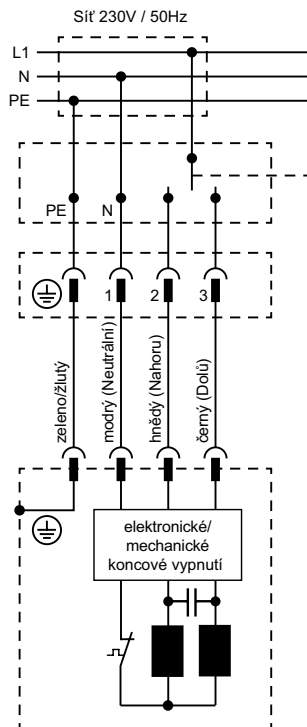
Při ovládání je třeba zohlednit dobu zpoždění, která je 0,5 sec.

Na jednotce LC (jednotka cívka-kondenzátor) pomocné větve dochází ke zvýšenému napětí. Zvýšené síťové napětí je vždy na neřízeném vstupu.

V případě sítí třífázového proudu se pro aktivaci směru nahoru a směru dolů musí používat stejný vodič L1.

PVC kabely nejsou vhodné pro zařízení používaná venku nebo vystaven delší zvýšené UV záření. Tyto kabely nesmí být použity, pokud je pravděpodobné, že se dotknou kovových částí, jejichž teplota přesahuje 70°C.

Přípojné kabely s konektory firmy Hirschmann jsou opatřeny spojkami firmy Hirschmann a jsou otestovány a schváleny.



## 9. Nastavení koncových poloh

GJ56.. má dva integrované, volně nastavitelné koncové spínače. Podle potřeby lze libovolně provádět nastavení, odlišující se od továrního.



**GJ56.. se smí provozovat pouze s namontovaným dojezdovým spínačem.**

Podle potřeby je GJ56.. dostupný i bez dojezdového spínače.

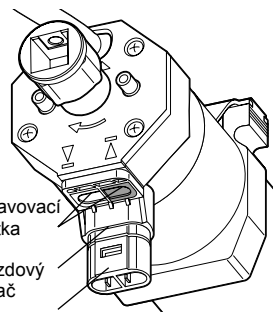
### Provoz se spínačem náběhu

Pokud se v horní koncové poloze má žaluzie zastavit pomocí dojezdového spínače GJ56.. a pokud je GJ56.. vmontováno do kompletně spuštěné žaluzie tak, tak, jak je popsáno výše, nejsou při provozu s dojezdovým spínačem nutná žádná další nastavení.



**Pozor: Dojezdový spínač přeruší provoz GJ56.. pouze ve směru pohybu nahoru.**

V případě stisknutí tlačítka nastavovacího kabelu směrem DOLŮ lze takto žaluzii po dosažení nejnižší polohy navíjet naopak a tím žaluzii opět vytáhnout nahoru. Pokud se žaluzie nyní vytáhne proti náběhovému spínači, GJ56.. se nevypne a žaluzie se může poškodit.



CZ

### Nastavení horní koncové polohy

1. Žaluzii posunout cca 300 mm pod požadovanou koncovou polohu.
2. Stisknout **černé** nastavovací tlačítko.
3. Žaluzii vytáhnout do požadované koncové polohy.
4. Spustit žaluzii cca 6 sekund, dokud **černé** nastavovací tlačítko slyšitelně (klak) nezaskočí zpět.

**Tím se uloží horní koncová poloha.**

### Nastavení spodní koncové polohy

1. Posunout žaluzii cca 300 mm nad požadovanou koncovou polohu.
2. Stisknout **bílé** nastavovací tlačítko.
3. Žaluzii spustit do požadované koncové polohy.
4. Vytahovat žaluzii cca 6 sekund, dokud **bílé** nastavovací tlačítko slyšitelně (klak) nezaskočí zpět.

**Tím se uloží dolní koncová poloha.**

## 10. Co udělat, když...

Problém	Řešení
Motor neběží.	<ul style="list-style-type: none"><li>• Přípojný kabel motoru není zastrčen do zásuvky. Zkontrolujte konektor.</li><li>• Zkontrolujte, zda není poškozen přípojný kabel.</li><li>• Zkontrolujte síťové napětí a nechte příčinu výpadku napětí zkontrolovat elektrikářem.</li></ul>
Motor se namísto ve směru dolů otáčí ve směru nahoru.	<ul style="list-style-type: none"><li>• Jsou zaměněná řídicí vedení. Přehodit řídicí vedení černé/hnědé.</li></ul>
Motor běží pouze v jednom směru.	<ul style="list-style-type: none"><li>• Motor je v koncové poloze. Motor zavézt do proti-směru. Podle potřeby znovu nastavit koncové polohy.</li></ul>
Po vícenásobném spuštění se motor zastaví a nereaguje více.	<ul style="list-style-type: none"><li>• Motor se příliš zahřál a vypnul se. Nechte motor vychladnout po dobu cca 15 min. a zkuste to znovu.</li></ul>
Žaluzie se nachází v horní pozici, dojezdový spínač je stlačený a nelze ji spustit dolů.	<ul style="list-style-type: none"><li>• Motor byl nainstalován obráceně, nebo se přejela spodní koncová poloha a nesprávně se navinuly šňůry. Uvolnit dojezdový spínač. Správně nastavit koncové polohy.</li></ul>

CZ

## 11. Údržba

Pohon je bezúdržbový.



## 12. Technické údaje

Technické údaje GJ56.. s mechanickým koncovým vypnutím (Standardně mechanickým)				
	GJ5603k	GJ5606k	GJ5610	GJ5620
Napětí	230 V~/50 Hz			
Proud	0,40 A	0,40 A	0,60 A	0,85 A
Cos Phi (cosφ)	> 0,95			
Zapínací proud (faktor)	x 1,2			
Výkon	90 W	93 W	135 W	190 W
Krouticí moment	3 Nm	6 Nm	10 Nm	2 x 10 Nm
Počet otáček	26 rpm			
Krytí	IP 54			
Rozsah koncového vypnutí	80 ot.			
Provozní režim	S2 4 min			
Akustická hladina <sup>1)</sup>	34 db(A)	34 db(A)	35 db(A)	40 db(A)
Celková délka	299 mm	299 mm	309 mm	336 mm
Průměr	55 mm			
Hmotnost	cca. 1,50 kg	cca. 1,50 kg	cca. 1,70 kg	cca. 2,20 kg
Vlhkost okolního vzduchu	v suchu, bez kondenzátu			
Skladovací teplota	T = -15°C .. +70°C			

Technické údaje GJ56.. s mechanickým koncovým vypnutím (provedení s optimalizovanou dobou chodu)		
	GJ5606	GJ5616
Napětí	230 V~/50 Hz	
Proud	0,40 A	0,70 A
Cos Phi (cosφ)	> 0,95	
Zapínací proud (faktor)	x 1,2	
Výkon	90 W	150 W
Krouticí moment	6 Nm	2 x 8 Nm
Počet otáček	26 rpm	
Krytí	IP 54	
Rozsah koncového vypnutí	80 ot.	
Provozní režim	S2 6 min	
Akustická hladina <sup>1)</sup>	34 db(A)	40 db(A)
Celková délka	304 mm	336 mm
Průměr	55 mm	
Hmotnost	cca. 1,60 kg	cca. 2,20 kg
Vlhkost okolního vzduchu	v suchu, bez kondenzátu	
Skladovací teplota	T = -15°C .. +70°C	

<sup>1)</sup> Údaje o průměrné akustické hladině jsou orientační údaje. Hodnoty byly zaznamenány ve společnosti GEIGER při chodu naprázdno při volně zavěšeném pohonu v odstupu 1 m a stanoveny po dobu nad 10 sekund. Měření se nevztahuje na žádnou speciální zkušební normu.

Technické změny vyhrazeny. Informace o rozsahu okolních teplot pro motory GEIGER najdete na stránce [www.geiger.de](http://www.geiger.de)

## 13. Prohlášení o shodě

**GEIGER**  
ANTRIEBSTECHNIK

### EU prohlášení o shodě

Gerhard Geiger GmbH & Co. KG  
Antriebstechnik  
Schleifmühle 6  
D-74321 Bietigheim-Bissingen

#### Popis produktu:

Pohon na žaluzie, pohon na rolety, pohon na markizy

#### Označení typu:

GJ56., GR45., GU45., GSI56., GB45., GB35..

#### Použitá zásada:

2006/42/EG  
2014/53/EU  
2011/65/EU + (EU)2015/863 + (EU)2017/2102

#### Použité normy:

EN 60335-1:2012  
EN 60335-1:2012/AC:2014  
EN 60335-1:2012/A11:2014  
EN 60335-1:2012/A13:2017  
EN 60335-1:2012/A1:2019  
EN 60335-1:2012/A14:2019  
EN 60335-1:2012/A2:2019  
EN 60335-2-97:2006+A11:2008+A2:2010+A12:2015  
EN 62233:2008  
EN 62233 Ber.1:2008  
EN 55014-1:2017  
EN 55014-2:2015  
EN 61000-3-2:2019  
EN 61000-3-3:2013  
  
ETSI EN 301 489-1 V2.2.0(2017-03)  
ETSI EN 301 489-3 V2.1.1(2019-03)  
ETSI EN 300 220-2 V3.1.1(2017-02)

DIN EN IEC 63000:2019-05

#### Zmocňovatel dokumentu:

Gerhard Geiger GmbH & Co. KG

#### Adresa:

Schleifmühle 6, D-74321 Bietigheim-Bissingen

Bietigheim-Bissingen, 20.04.2022



Roland Kraus (jednatel)

#### Gerhard Geiger GmbH & Co. KG

Schleifmühle 6 | D-74321 Bietigheim-Bissingen  
Phone +49 (0) 7142 9380 | Fax +49 (0) 7142 938 230 | info@geiger.de | www.geiger.de  
Sitz Bietigheim-Bissingen | Amtsgericht Stuttgart HRA 300591 | USt-IdNr. DE145002146  
Komplementär: Geiger Verwaltungs-GmbH | Sitz Bietigheim-Bissingen | Amtsgericht Stuttgart HRB 300481  
Geschäftsführer: Roland Kraus | WEEE-Reg.-Nr. DE47902323

100W0518 cz 0422

Aktuální prohlášení o shodě, viz [www.geiger.de](http://www.geiger.de)

## 14. Upozornění k likvidaci

### **Likvidace obalových materiálů**

Obalové materiály jsou suroviny, čímž jsou opět použitelné. Zlikvidujte je řádně v zájmu ochrany životního prostředí!

### **Likvidace elektrických a elektronických přístrojů.**

Elektrické a elektronické přístroje se v souladu s EU směrnicí musí sbírat a zlikvidovat separátně.

CZ

V případě technických dotazů je Vám rád k dispozici náš servisní tým na tel. čísle +49 (0) 7142 938 333.

**GEIGER**  
ANTRIEBSTECHNIK

Gerhard Geiger GmbH & Co. KG  
Schleifmühle 6 | D-74321 Bietigheim-Bissingen  
T +49 (0) 7142 9380 | F +49 (0) 7142 938 230  
info@geiger.de | www.geiger.de

