

# RF 4-Kanal-Fernbedienung

(mit Dimmfunktion)

## 1. Technische Parameter - Fernbedienung

Stromversorgung: Batterien AAA \* 2 St.

Kunststoffgehäuse: ABS

## 2. Parametry techniczne - Steuerungsmodul

Betriebsspannung: DC12V-24V

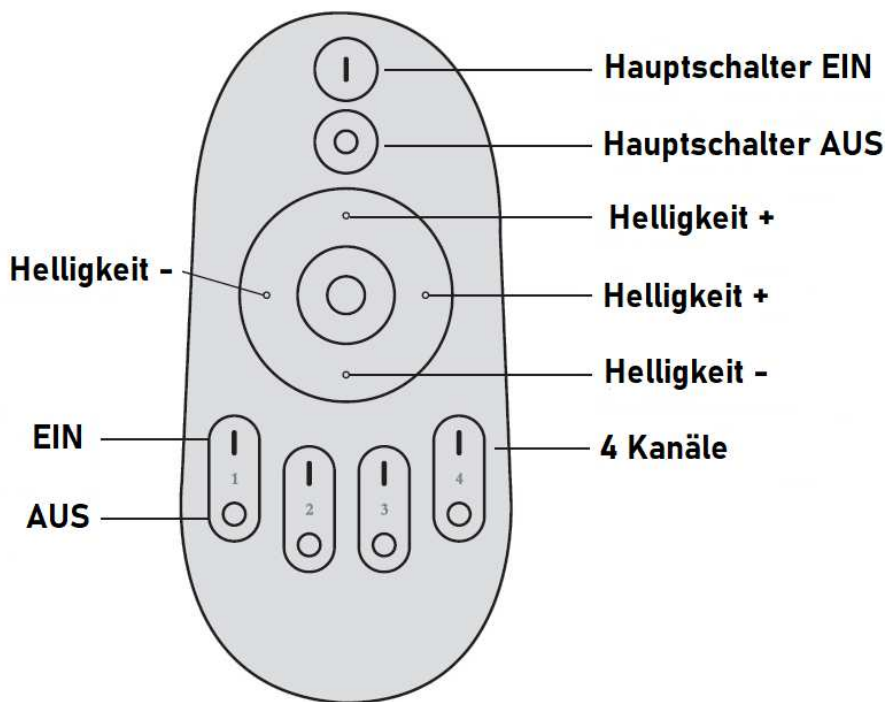
Ausgangssteuerung: 1 Umfang

Steuerungsstrom: 6A/ Umfang

Abmessungen: LxBxH 85x45x22mm

Funksignalreichweite: 30 m

## 3. Tastenfunktionen



## 4. Nutzung:

### Dimmfunktion:

Um alle Kanäle gleichzeitig zu steuern zunächst die Taste

"**Hauptschalter EIN**" oder um jeden Kanal einzeln zu steuern die Taste "**EIN**" des jeweiligen Kanals drücken. Anschließend die Helligkeit einstellen.

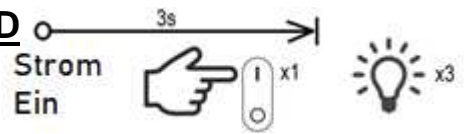
### Nachtmodus:

Drücken und Halten Sie die Taste "**AUS**" von einem der 4 Kanäle. Für alle Kanäle drücken und halten Sie die Taste "**Hauptschalter AUS**". Die Beleuchtung verbraucht dann lediglich 0,4 W.

**Erneuerungsfunktion:** Die vorherigen Einstellungen werden nach dem Einschalten beibehalten!

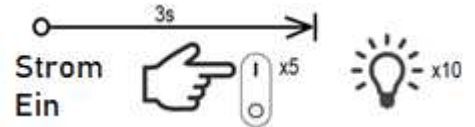
## Anlernen der Kanäle an das Steuerungsmodul LED

1. Stromzufuhr einschalten
2. Spätestens **3 Sek.** nach Einschalten der Stromzufuhr **1x die "EIN"-Taste** des jeweiligen Kanals drücken.
3. 3-maliges Blinken der Beleuchtung bestätigt das korrekte Anlernen des jeweiligen Kanals.



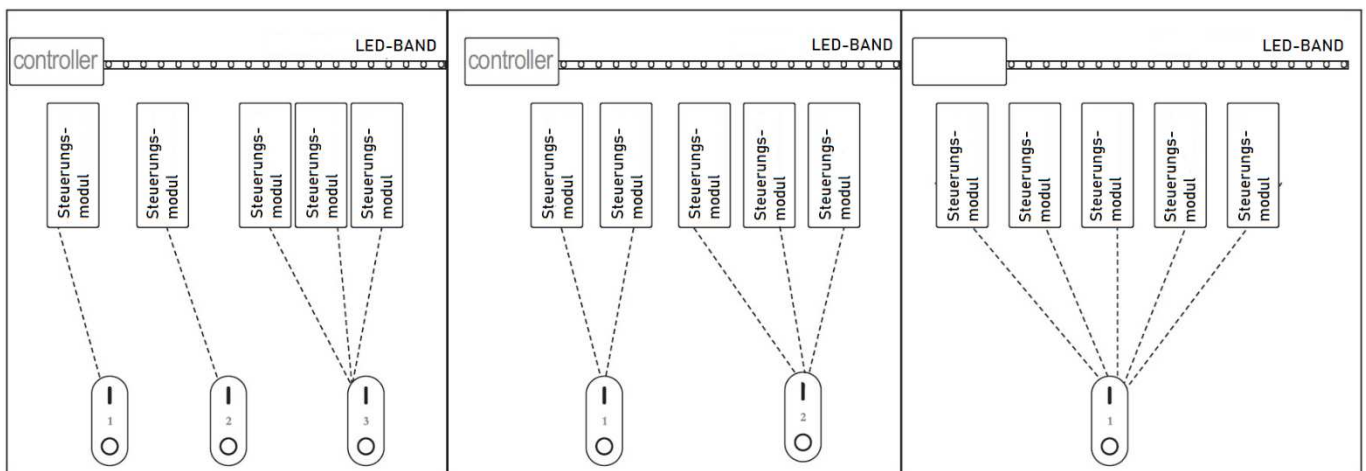
## Löschen des jeweiligen Kanals

1. Stromzufuhr einschalten
2. Spätestens **3 Sek.** nach Einschalten der Stromzufuhr **5x schnell die "EIN"-Taste** des jeweiligen Kanals drücken.
3. 10-maliges Blinken der Beleuchtung bestätigt das korrekte Löschen des jeweiligen Kanals.



## Gruppierung:

Eine Fernbedienung kann eine beliebige Anzahl von Steuerungsmodulen steuern (innerhalb der Reichweite der Fernbedienung - typische Reichweite bis zu 30 m). Sie können also beliebige Kombinationen von Beleuchtungsgruppen erstellen, indem Sie die 4 Kanäle der FB den jeweiligen Steuerungsmodulen gemäß o.g. Anlernen zuweisen. Die Abbildung unten zeigt Gruppenbeispiele.



**ACHTUNG:** An ein Steuerungsmodul können max. 4 Fernbedienungen angelernt werden.

## 5. Schaltplan

